

# チェーンリード マニュアル



この製品を使用する前に、このマニュアルをよく読み、安全にご使用ください。

## 仕様

5kg 以内用

素 材：合皮 / SS330 鋼材

長 さ：123cm

体 重：5kg 以内

牽 引 力：~20kg

チェーン線径：1.6mm

重 量：71g

15kg 以内用

素 材：合皮 / SS330 鋼材

長 さ：123cm

体 重：15kg 以内

牽 引 力：~50kg

チェーン線径：2.5mm

重 量：161g

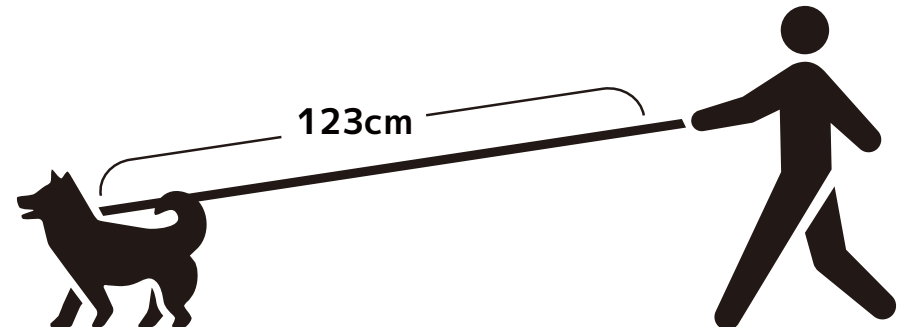
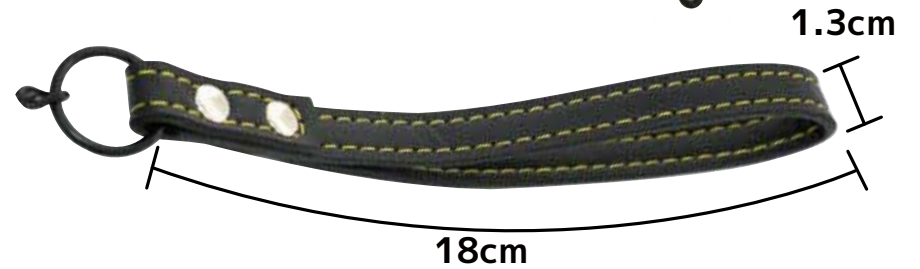
## 商品の説明



※15kg以内用



※5kg以内用



## 保証とサポート

---

### 【カスタマーサポート】

本製品についてご不明な点や技術的なご質問、故障と思われるときのご相談については、ご購入モール（Amazon・Yahoo・楽天）経由で当店までご連絡ください。  
お問い合わせよりご連絡いただきますと、ご購入情報などがわかりますので、素早く対応できます。  
最善の努力を尽くしてお客様をサポート致します。

### 【保証につきまして】

本製品は、製造時の欠陥による故障に対して、ご購入日より製品保証（1か月）を提供させていただいております。製品ユーザーマニュアルの記載事項にしたがった正常なご使用状態で故障した場合、本書に記載された内容に基づき、修理または返品の対応について、当店にご連絡をお願いいたします。  
※保証書に関しましては別途お渡ししておりませんが、ご購入モールの購入履歴にて、管理させていただいておりますので、ご安心くださいませ。

### 【保証適応外事項】

1. お買い上げの後の輸送、移動時の落下、衝撃などが原因で発生した故障及び損傷。
2. お取り扱い上の不注意、誤用などが起因で発生した故障及び損傷。
3. 保管上の不備（高温多湿の場所など）や手入れの不備による故障。
4. 火のそば（熱による影響を含める）、化学薬品、放射性物質、液体による破損の場合。
5. 地震、水害、落雷などの自然災害、および異常電圧等による故障、破損の場合
6. 当店および当社が指定するサービス機関以外の第三者による分解、修理、調整、改良がされた場合。
7. 不適切な設置・動作環境・メンテナンス、誤用、事故、強制的な重大なイベント、またはその他の外部要因によって引き起こされた障害または欠陥。
8. サードパーティの製品、ソフトウェア、またはコンポーネントの使用によって引き起こされた障害または欠陥。
9. 製品の設計、技術、製造、品質の問題から生じたものではない欠陥または損傷。

### 購入メモ

購入日		モール名	<input type="checkbox"/> Amazon <input type="checkbox"/> Yahoo <input type="checkbox"/> 楽天 <input type="checkbox"/> その他
ショップ名		注文番号	