

ユーザーマニュアル

HANGING NECK
FAN

本製品を購入していただきありがとうございます。
取扱説明書をよくお読みになり、安全にご使用ください。

製品仕様

モデル：YJ19A042

入力：5V = 1.0A

定格電力：5W

バッテリー容量：1800mAh

製品重量：145g

主な材料：ABS

充電時間：約 3 時間

作業時間：2~6 時間

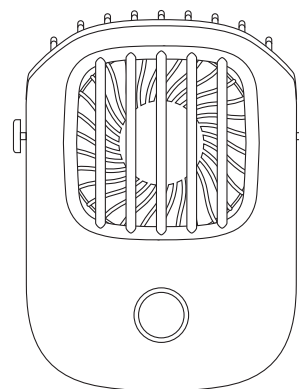
本体サイズ：115x89x32mm

エグゼクティブスタンダード：

GB4706.1-2005

GB4706.27-2008

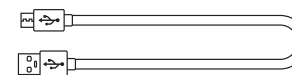
セット内容



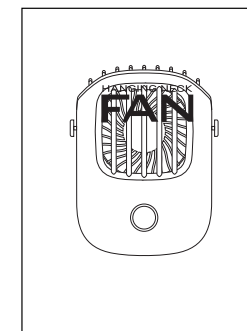
本体



ネックストラップ
(48-90cm)

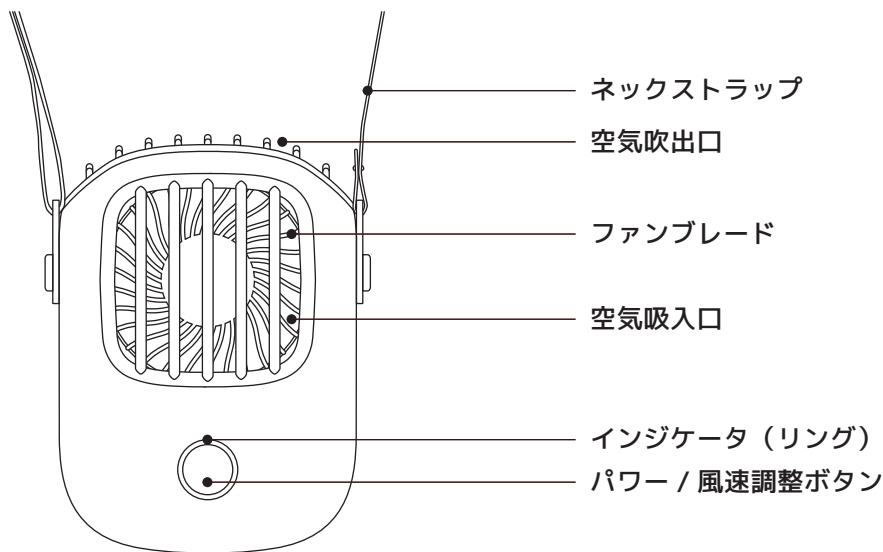


microUSB ケーブル
(43cm)



英語版
マニュアル

各部の名称と機能

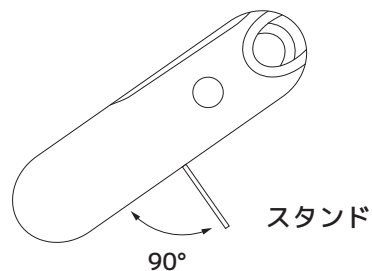
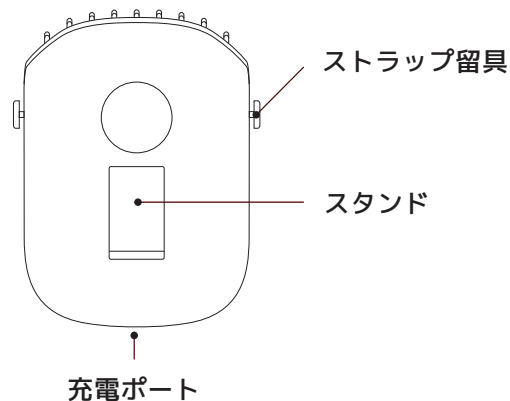


■ インジケータ（リング）

| 状態 | 表示 |
|------|--------|
| 充電中 | ゆっくり点滅 |
| 満充電時 | 点灯 |
| 使用中 | 点灯 |
| 充電要求 | はやい点滅 |

■ パワー / 風速調整ボタン

| 操作 | 機能 |
|-----------|------|
| 電源ボタン 1 回 | 風量 弱 |
| 電源ボタン 2 回 | 風量 中 |
| 電源ボタン 3 回 | 風量 強 |
| 電源ボタン 4 回 | OFF |



90度開閉でき、デスクトップで使用できます。

安全にご使用いただくために

※爆発の危険を避けるために、製品を火に投げ込まないでください。

※バスルームなど湿気の多い場所での使用はご遠慮ください。

水に触れると、製品の誤動作や破損の原因となります。

※誤って水などの液体に落ちた場合は、すぐにファンの電源スイッチをオフにして、使用前に完全に乾かしてください。

※充電できない場合は、充電コネクタまたは充電ケーブルを交換して、もう一度お試しください。

※充電中に異常に熱くなったり変形したりした場合は、危険ですので、すぐに充電を中止し購入店へご連絡ください。

※製品が完全に充電されたら、充電ケーブルを取り外す必要があります。過充電は製品の耐用年数に影響します。

※規定以上の電圧で充電しないでください。

※本製品をご自身で分解・修理しないでください。

※高所から製品を叩いたり投げたりしないでください。ラッピングを繰り返すと、内部が破損する場合があります。

※乳幼児の手の届かないところに保管してください。

大人の目の届く範囲でご使用ください。

※製品の故障や損傷を防ぐために、急速充電コネクタを使用しないでください。

※60℃以上の場所での使用はお控えください。高温での使用は製品の機能に影響を与えます。

※ご使用の際は、髪の毛や衣服にご注意ください。

ファンに入ると、巻き込まれて怪我や製品に損傷を与える可能性があります。

※子供は大人の監督の下で使用する必要があります。

※製品の損傷を引き起こす可能性のある空気の入口と出口を塞がないでください。

保障とサポート

【カスタマーサポート】

本製品についてご不明な点や技術的なご質問、故障と思われるときのご相談については、ご購入モール（Amazon・Yahoo・楽天）経由で当店までご連絡ください。

お問い合わせよりご連絡いただきますと、ご購入情報などがわかりますので、素早く対応できます。最善の努力を尽くしてお客様をサポート致します。

【保証につきまして】

本製品は、製造時の欠陥による故障に対して、ご購入日より製品保証（1ヶ月）を提供させていただいております。

製品ユーザーマニュアルの記載事項にしたがった正常なご使用状態で故障した場合、本書に記載された内容に基づき、修理または返品の対応について、当店にご連絡をお願いいたします。

※保証書に関しましては別途お渡ししておりませんが、ご購入モールの購入履歴にて、管理させていただいておりますので、ご安心くださいませ。

【保証適応外事項】

- 充電ができない・電源が入らない
※リチウム電池なので経年劣化は保証対象外となります
- 羽が折れている・かけている（商品到着時の損傷に限ります）
- 急に動かなくなった（改造や水没や落下による損傷は保証対象外）
- お買い上げの後の輸送、移動時の落下、衝撃などが原因で発生した故障及び損傷。
- お取り扱い上の不注意、誤用などが起因で発生した故障及び損傷。
- 保管上の不備（高温多湿の場所など）や手入れの不備による故障。
- 火のそば（熱による影響を含める）、化学薬品、放射性物質、液体による破損の場合。
- 地震、水害、落雷などの自然災害、および異常電圧等による故障、破損の場合
- 当店および当社が指定するサービス機関以外の第三者による修理、調整、改良がされた場合。

購入メモ

| | | | |
|----------|--|------|--|
| 購入日 | | モール名 | <input type="checkbox"/> Amazon <input type="checkbox"/> Yahoo <input type="checkbox"/> 楽天 <input type="checkbox"/> その他 |
| ショップ名 | | 注文番号 | |
| シリアル No. | | | |