

Mini Wood Stove

ミニウッドストーブ

ユーザーマニュアル



本製品を購入していただきありがとうございます。
取扱説明書をよくお読みになり、安全にご使用ください。

製品仕様

材質

本体材質：ステンレス (SUS430)

焼網材質：ステンレス (SUS304)

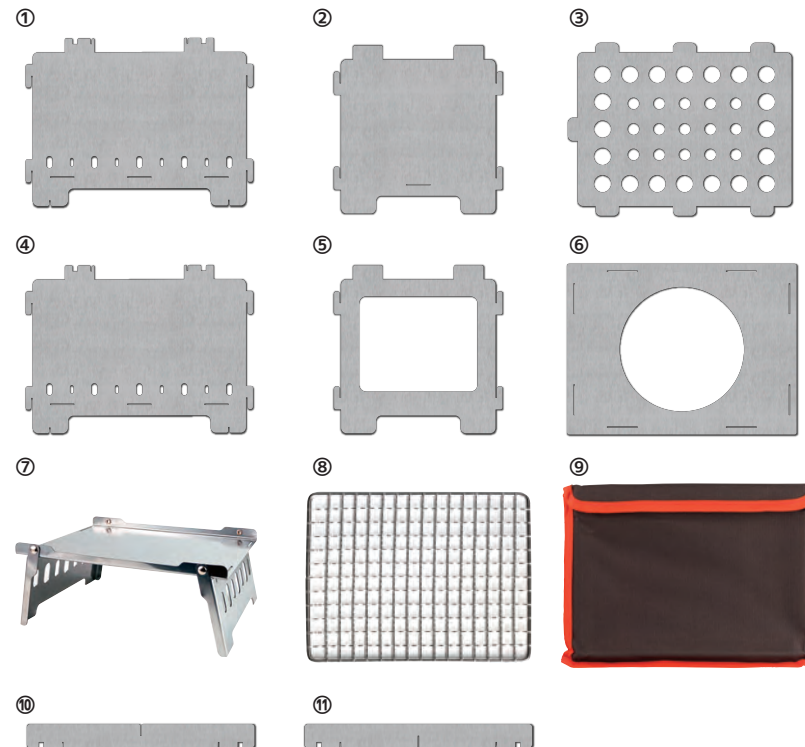
サイズ

展開時：20.5×15.5×高さ 21.5cm

収納時：19×25×高さ 2cm

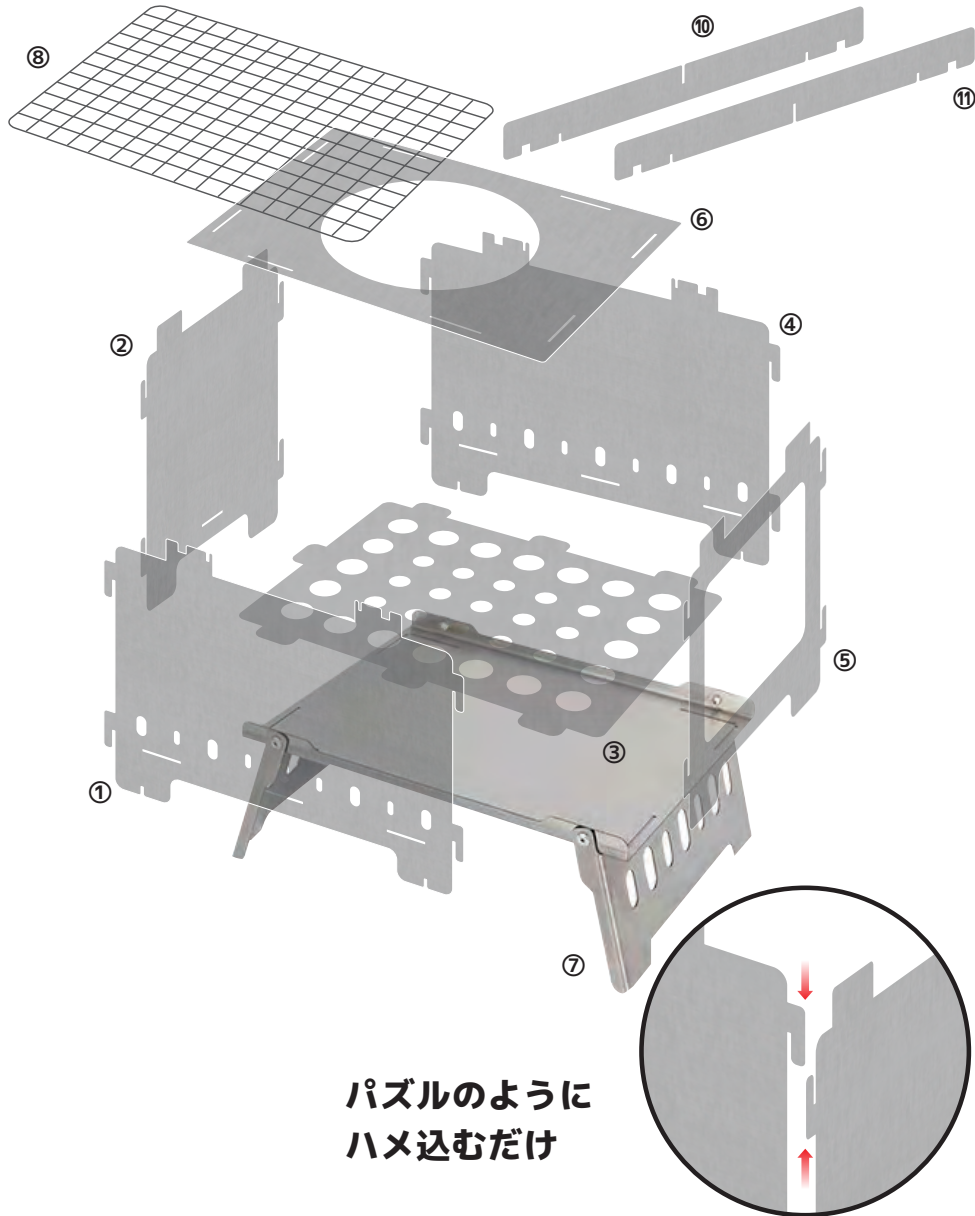
本体重量：1.2kg

セット内容

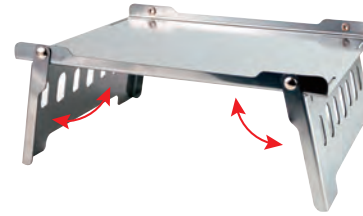


組み立て

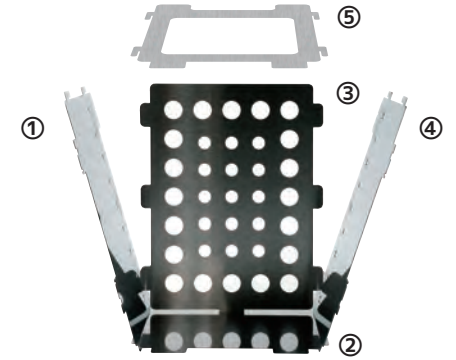
最初は少し手間取るかもしれませんが、
コツをつかめば 2-3 分で組み立てることができます。



① 台座の足を広げる



② ①～⑤のパーツを組み立てる



③ 台座のスリットに②で作ったパーツをはめ込み、用途に応じて網や小径用・大径用アタッチに組み替えてお使いください。

